

**Miele**  
PROFESSIONAL



## HƯỚNG DẪN SỬ DỤNG Dryer Machine PDR 908

Máy sấy Miele PDR 908



Thạch Anh Vàng  
+84 (0) 932 718 338  
[ts1@thachanhvang.com](mailto:ts1@thachanhvang.com)

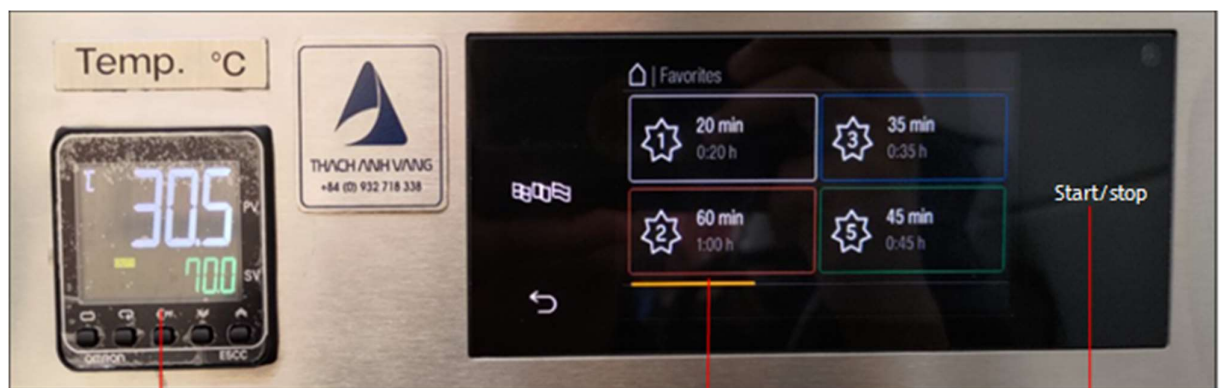
**Miele**  
PROFESSIONAL

Hướng dẫn sử dụng

Page 1 of 7

# Hướng dẫn vận hành

## Bảng điều khiển



Điều khiển nhiệt độ

Màn hình cảm ứng

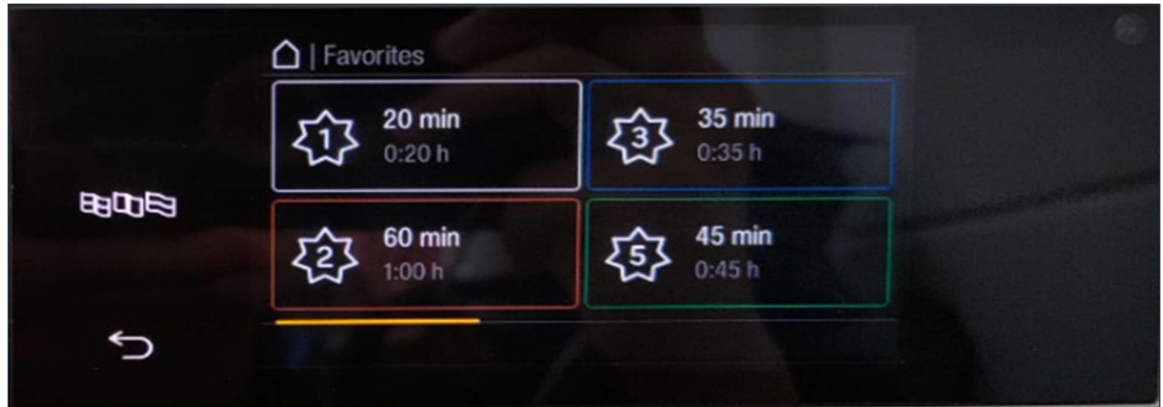
Khởi động/tạm dừng

# Vận hành

## Sử dụng máy sấy

### 1. Chọn chương trình

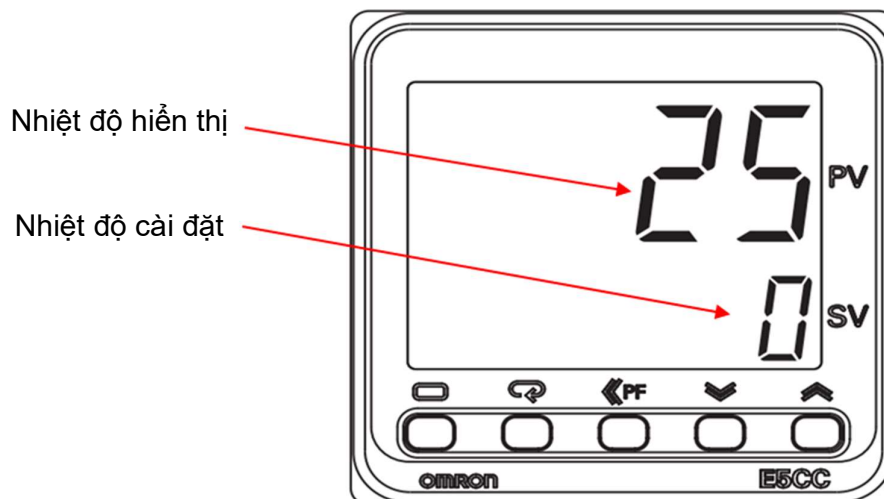
Sau khi khởi động máy, các chương trình sẽ xuất hiện trên màn hình. Bạn có thể truy cập tất cả các chương trình bằng cách lướt trái, phải trên màn hình để chọn chương trình phù hợp.



### 2. Điều khiển nhiệt độ.






Tùy theo nhu cầu sử dụng nhiệt độ phù hợp với tiêu chuẩn thì nhiệt độ sẽ được điều khiển bởi bộ cài đặt nhiệt độ Omron E5CC

Màn hình điều khiển





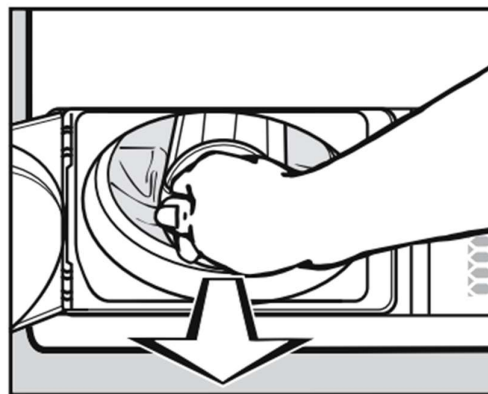
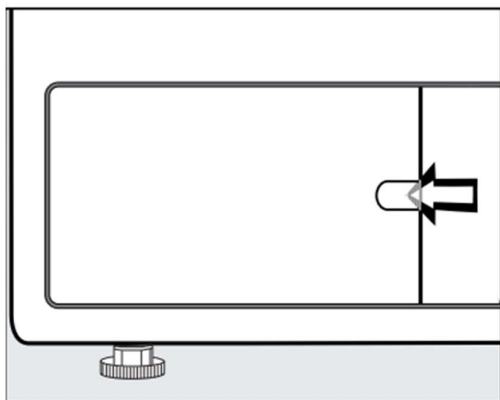
Cài đặt: 500°C (ví dụ)

- Nhấn  để tăng giá trị cài đặt
- Nhấn  giảm giá trị cài đặt
- Nhấn  khi muốn thay đổi vị trí cài đặt.
- Nhấn giữ  ,  khi muốn tăng giảm giá trị nhanh.

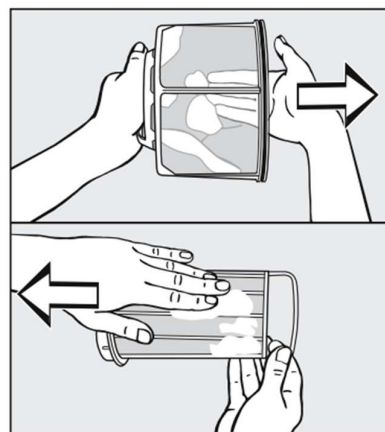
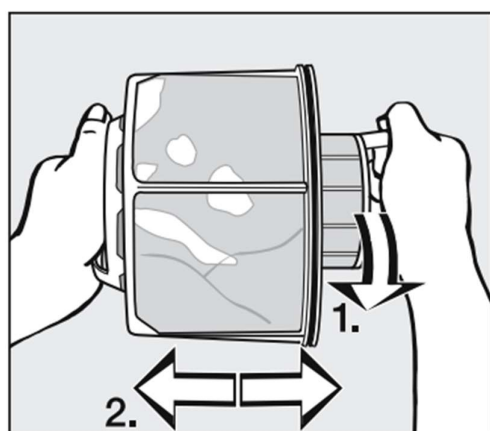
# Vệ sinh và bảo trì

## Vệ sinh bộ lọc

### Tháo bộ lọc ở dưới

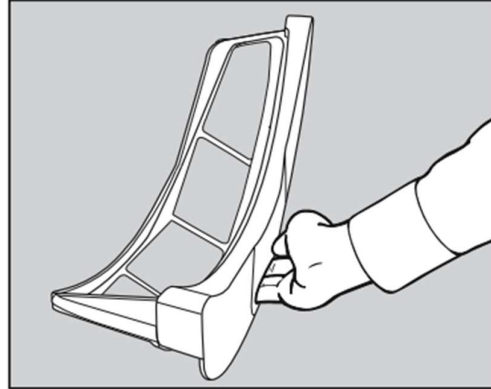
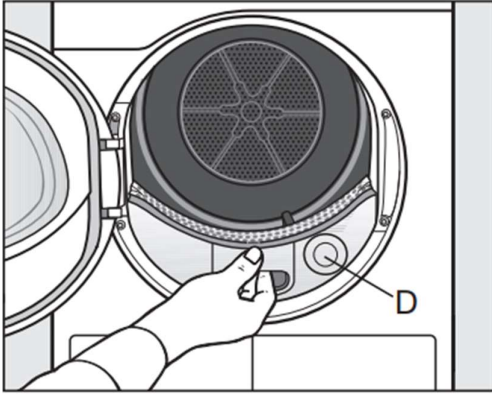


Dùng ngón tay để mở nắp bộ lọc. Sau đó dùng tay để kéo bộ lọc ra.



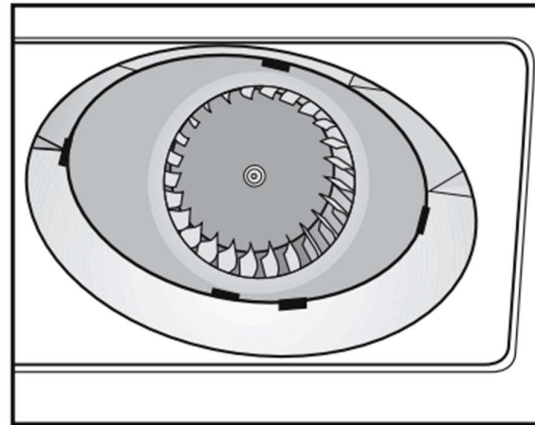
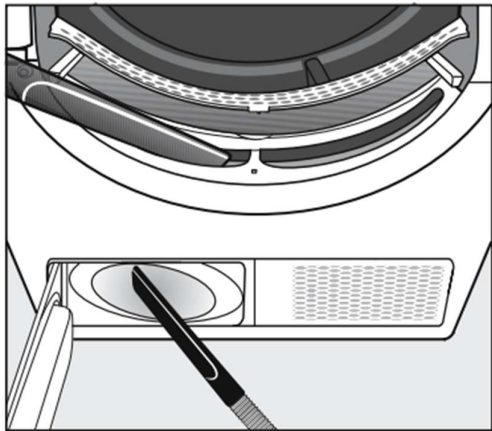
Giữ 2 tay cầm bộ lọc, xoay phần bên trong của bộ lọc ngược chiều kim đồng hồ (1) một chút cho đến khi bạn cảm thấy nó tháo ra được, kéo 2 bộ phận lọc ra (2) Dùng cọ quét hoặc máy hút bụi để vệ sinh bộ lọc

## Vệ sinh khu vực cung cấp khí



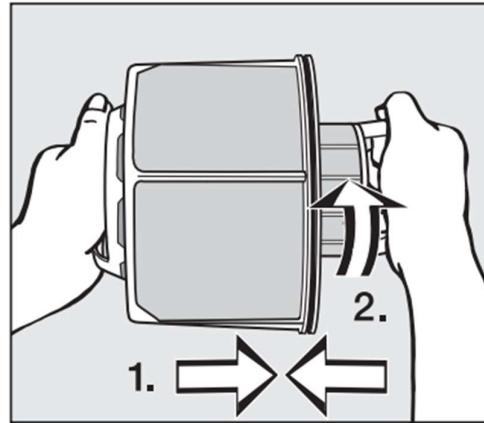
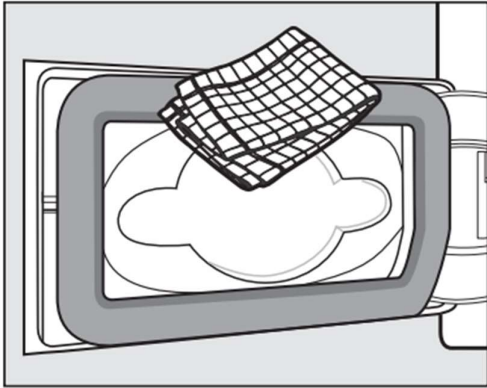
Mở cửa máy sấy, kéo nắp ra khu vực cung cấp không khí. Nắp tròn (D) không có tác dụng và không tháo ra.

Sử dụng khăn lau ẩm để làm sạch vỏ bọc cho khu vực cung cấp khí.



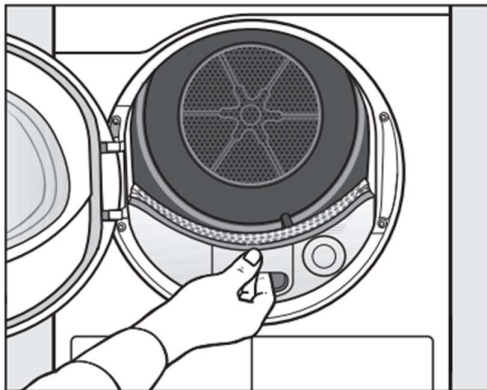
Sử dụng máy hút bụi để loại bỏ bụi bám.

Cánh quạt ở bộ lọc có thể bị tắc bởi cặn chất tẩy rửa và bụi bám. Cần thận loại bỏ những thứ sau bằng khăn lau ẩm. Tránh làm ướt khu vực này vì máy sẽ báo lỗi.

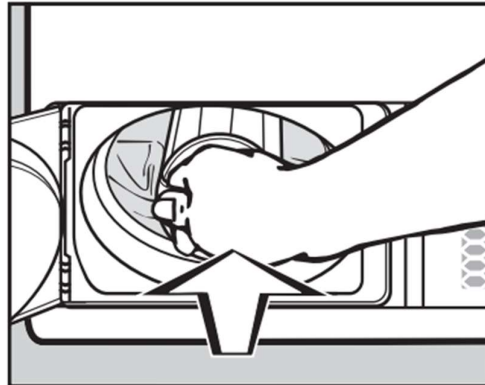


Sử dụng khăn lau ẩm để loại bỏ bụi bám trên nắp bộ lọc. Tránh làm hỏng ron cao su.

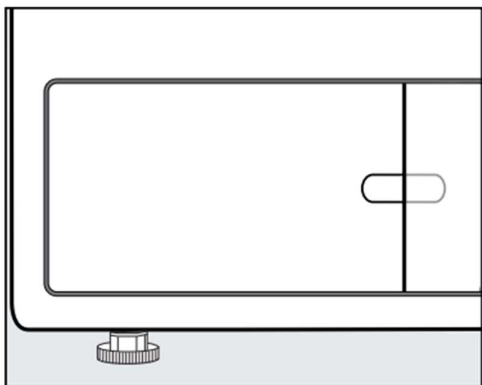
Lắp 2 bộ phận của bộ lọc vào nhau. Bằng cách xoay phần bên trong theo chiều kim đồng hồ (2) một chút cho đến khi cảm thấy nó khớp vào nhau.



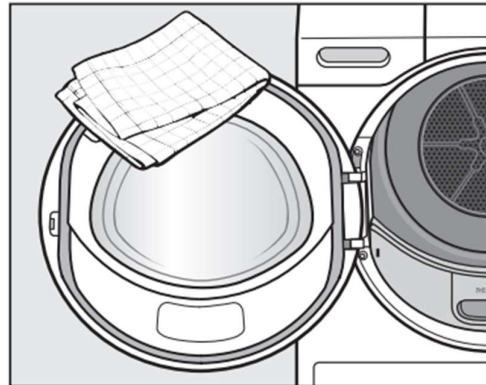
Lắp nắp vào khu vực cung cấp khí.



Lắp bộ lọc lại vào bên trong.



Đóng nắp bộ lọc.



Làm sạch máy sấy và ron cửa bằng vải lau mềm hơi ẩm.

