

# SpectraLight QC

---

## HƯỚNG DẪN SỬ DỤNG



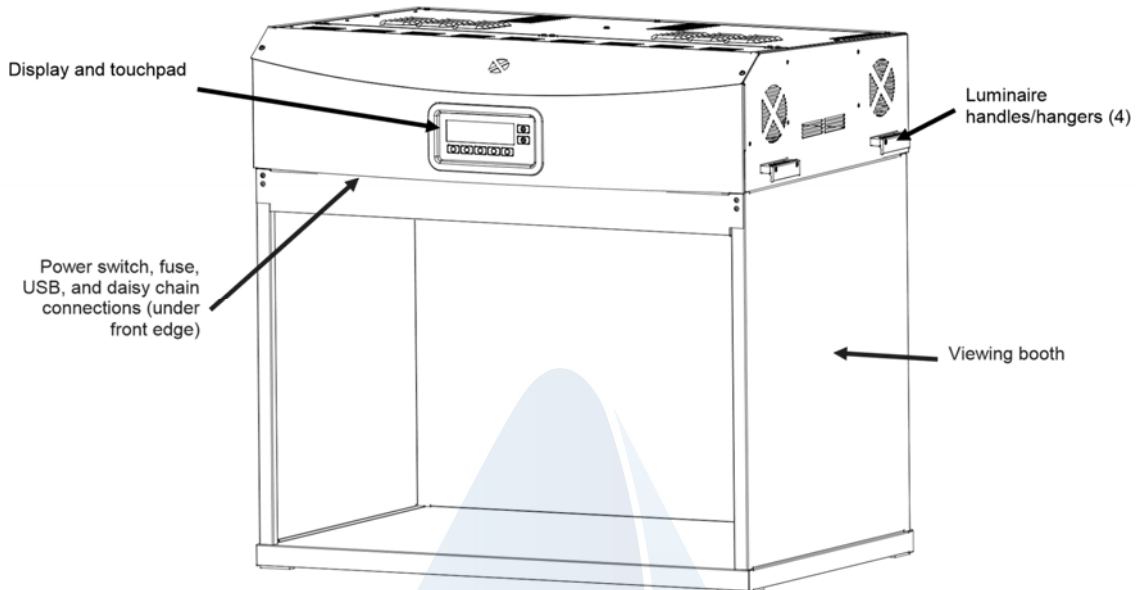
Đăng ký sản phẩm của bạn và nhận quyền truy cập vào các cập nhật sản phẩm quan trọng, nội dung độc quyền, hỗ trợ dịch vụ và các công cụ khác để giúp bạn tận dụng tối đa sản phẩm của mình. <http://thachanhvang.com> hoặc [www.xrite.com/registration](http://www.xrite.com/registration).



**ĐỌC VÀ LÀM THEO HƯỚNG DẪN:** Đọc và làm theo tất cả các hướng dẫn trước khi bạn cố gắng lắp ráp, hoặc vận hành máy.

- **NGUỒN ĐIỆN:** Sử dụng nguồn điện thích hợp cho thiết bị này. Tham khảo nhãn nguồn điện ở mặt sau của máy để biết thông tin. Hoạt động với nguồn điện không được chỉ định trên nhãn có thể gây ra tình trạng ánh sáng không chính xác, hư hỏng thiết bị.
- **THÔNG HƠI:** nên lắp đặt tủ đèn cách mặt tường tối thiểu 200 mm (8 inch). Nguồn sáng góp phần sinh nhiệt trong quá trình hoạt động. Chặn lỗ thông hơi có thể dẫn đến quá nhiệt, hỏng cơ học và nguy cơ hỏa hoạn nếu có các chất dễ cháy hoặc chất dễ cháy. Không đặt bất kỳ vật gì trên đỉnh của bộ đèn.
- **TRÁNH NƯỚC VÀ ĐỘ ẨM:** Không lắp đặt các bộ đèn trên không dưới hệ thống phun nước. Giữ an toàn cho điện khi bạn sử dụng thiết bị này. Không sử dụng thiết bị này ở nơi có nguy cơ bị điện giật do nước tràn hoặc các chất lỏng khác hoặc do không kiểm soát được.
- **VỆ SINH:** Bạn có thể lau sạch máy bằng vải sạch. Không sử dụng chất tẩy rửa lỏng hoặc các chất chứa sáp, vì chúng có màu vàng và thay đổi tính phản xạ và độ bóng.
- **CẨN THẬN KHI XỬ LÝ ĐÈN VÀ LỌC ĐÈN:** để đèn và bộ lọc nguội đi trước khi xử lý chúng. Luôn sử dụng giấy lau kính hoặc tương đương để xử lý bất kỳ đèn halogen thay thế vonfram..

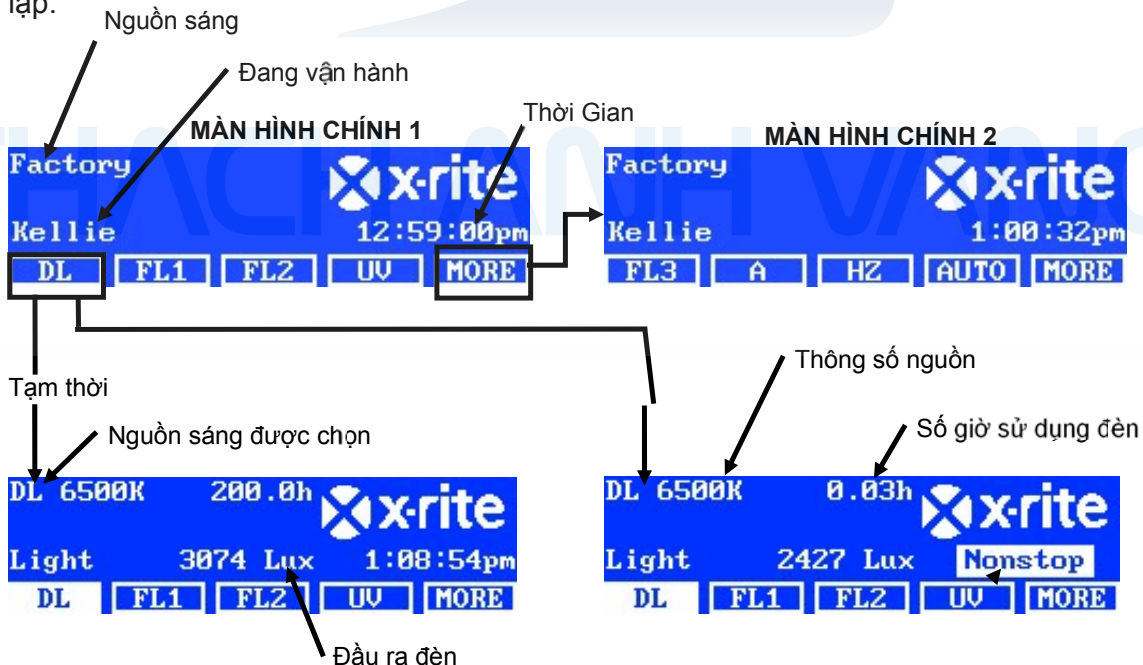
## BẢNG ĐIỀU KIỆN VÀ TÍNH NĂNG:



Menu chính gồm có hai màn hình để lựa chọn nguồn sáng. Nhấn nút **“MORE”** để chuyển đổi giữa hai màn hình hiển thị. Nhấn nút nguồn sáng để bật nguồn sáng đó lên. Nguồn sáng vẫn sáng cho đến khi bạn chọn nguồn sáng khác hoặc nhấn nguồn sáng đó một lần nữa.

Nguồn sáng Daylight, Halogen, hoặc Horizon sẽ tắt khi đạt thời gian chỉ định (mặc định là 5 phút).

**LƯU Ý:** Đèn sẽ không hoạt động đến khi ngày và thời gian của hệ thống được thiết lập.



Mô tả công tắc trên menu chính:

**DL:** Bật / tắt nguồn sáng Daylight

**A:** Bật / Tắt nguồn sáng A

**UV:** Bật / tắt nguồn sáng UV

**HZ:** Bật / Tắt đèn Horizon

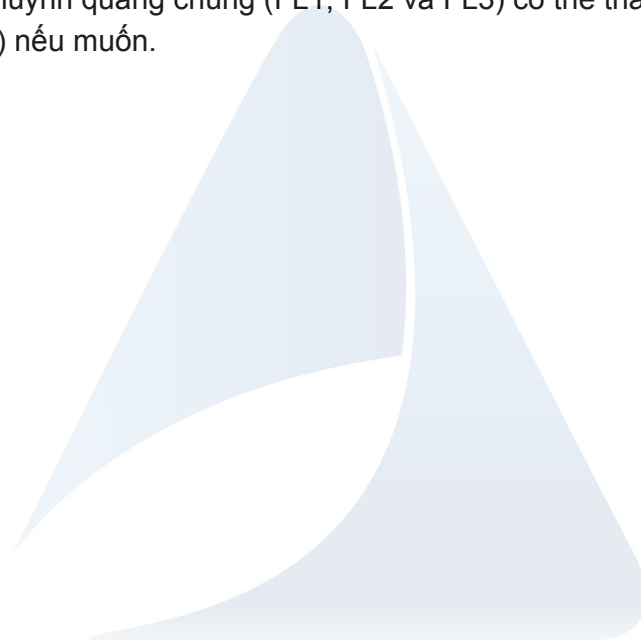
**FL1:** Bật / Tắt đèn huỳnh quang 1

**FL2:** Bật / tắt đèn huỳnh quang 2

**FL3:** Bật / Tắt đèn huỳnh quang 3

**MORE:** Chuyển đổi giữa Menu chính 1 và Menu chính 2

**LƯU Ý:** Tên đèn huỳnh quang chung (FL1, FL2 và FL3) có thể thay các loại đèn (CWF, TL84,..vv..) nếu muốn.



THACH ANH VANG

## BẢO TRÌ TỦ ĐÈN:

Làm theo các bước dưới đây để làm sạch hệ thống, thay thế đèn, và thay thế cầu chì.

### 1. Vệ sinh:

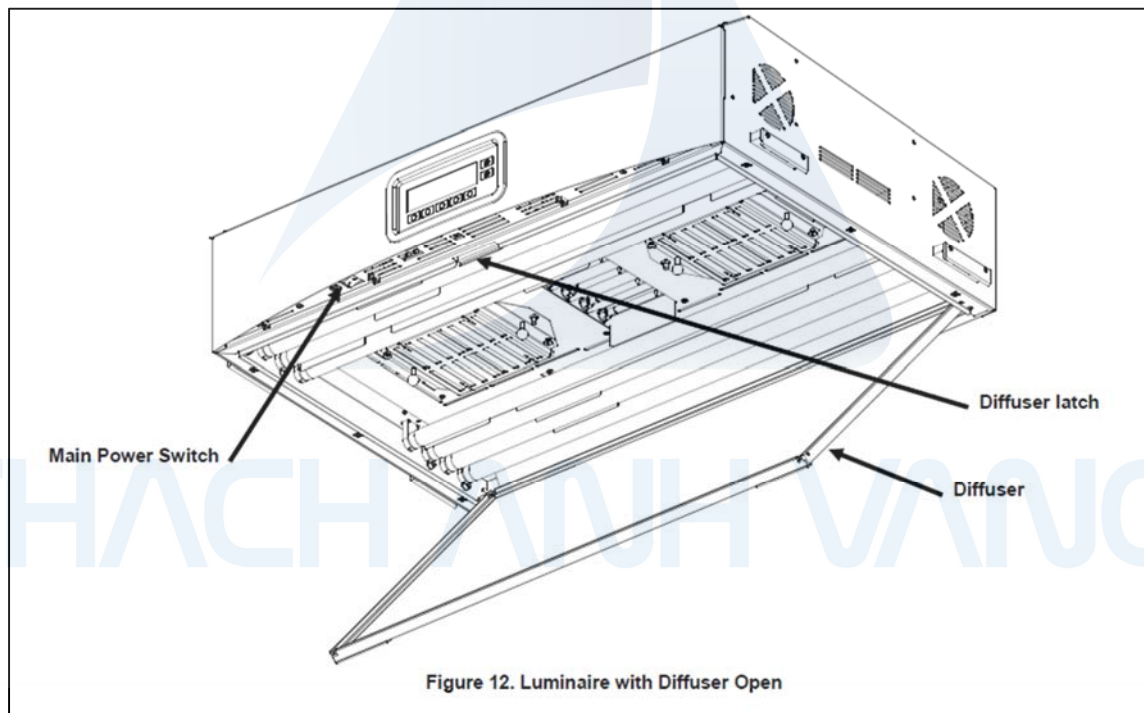
- Bụi và bụi bẩn có thể làm giảm đáng kể lượng ánh sáng.
- Tắt công tắc nguồn chính và rút dây điện nguồn AC trước khi tiến hành bất kỳ quy trình bảo dưỡng nào.



**THẬN TRỌNG:** Bộ lọc và đèn halogen vonfram có thể rất nóng sau khi sử dụng. Không chạm vào bộ lọc hoặc đèn, chờ bộ lọc và đèn nguội trước khi làm sạch.

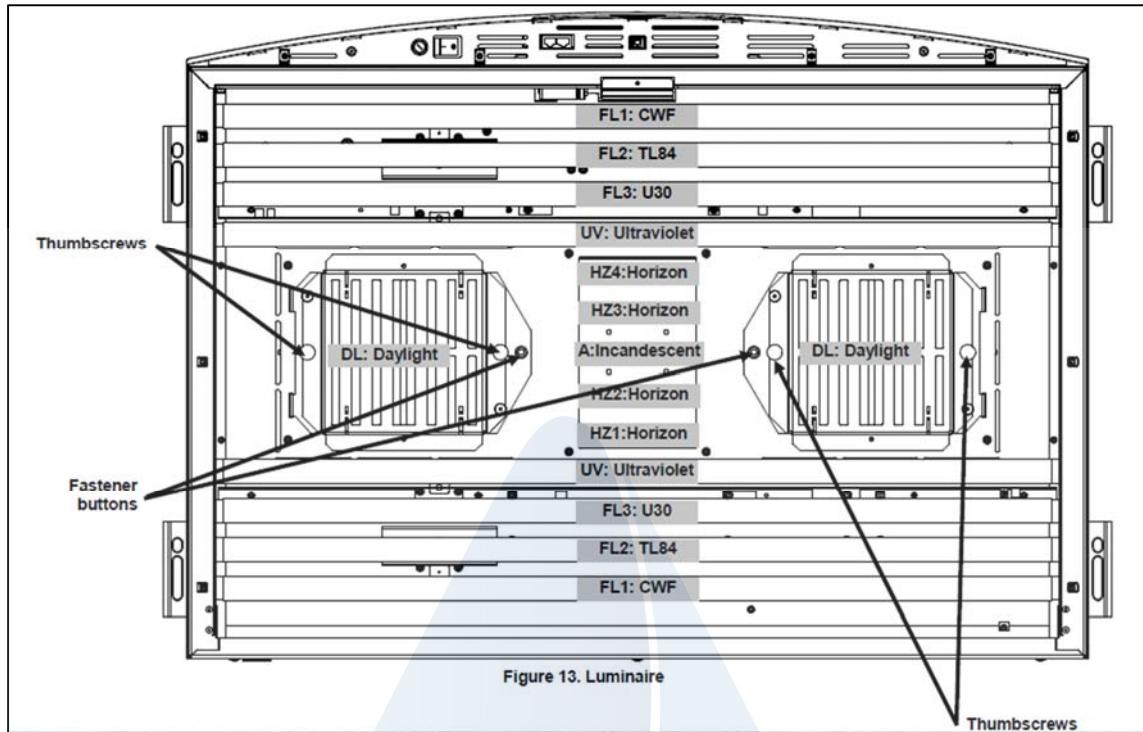
### 2. Làm sạch kính Diffuser:

- Giữ kính và đẩy chốt giữ ra ngoài, hạ dần tấm kính xuống.
- Lau sạch mặt ngoài của kính Diffuser khăn sạch,



### 3. Làm sạch bộ lọc Filters:

- Giữ bộ lọc Filters cẩn thận, nhấn nút “fastener button” để mở bộ lọc, cẩn thận hạ xuống bộ lọc Filters.
- Tháo vít giữ (thumbscrews) vệ sinh kính lọc bằng vải khô, sạch và mềm để tránh làm xước kính.



- Vệ sinh bụi bẩn khỏi đèn Daylight bằng vải sạch được làm ẩm bằng nước ấm hoặc chất làm sạch không ăn mòn.

**LƯU Ý:** Đảm bảo bộ lọc Filters khô hoàn toàn trước khi vận hành máy. Độ ẩm có thể làm hỏng bộ lọc Filters khi được làm nóng bằng đèn.

- Sau khi vệ sinh ta lắp lại kính, các thanh giảm sóc. Lắp lại các vít giữ (thumbscrews).
- Lắp lại bộ lọc Filters vào máy một cách cẩn thận, nhấn nút “fastener button” để giữ bộ lọc.

#### 4. Vệ sinh đèn huỳnh quang và Halogen:

- Vệ sinh bụi bẩn khỏi tất cả các đèn còn lại bằng vải khô, sạch và mềm.
- Vệ sinh bụi bẩn ở các tấm phản xạ còn lại bằng vải khô, sạch và mềm hoặc vải sạch được làm ẩm bằng nước ấm.

#### 5. Thay Bóng Đèn:

Để duy trì các tiêu chuẩn hoạt động tổng thể của thiết bị. Chúng tôi khuyên bạn nên thay thế đèn theo bộ hoàn chỉnh. Ví dụ: nếu một đèn Coolwhite bị hỏng, bạn phải thay thế cả hai.

Loại đèn	Thời gian	Loại đèn	Thời gian
Filtered Daylight (DL)	400 giờ hoặc sau 65.000 lần nhấn nút	Cool White Fluorescent (FL1)	1000 giờ hoặc sau 10.000 lần nhấn nút
Horizon (HZ)		TL84 (FL2)	
Incandescent A (A)		U30/U35 (FL3)	
		Ultraviolet (UV)	

- Ngắt nguồn điện trước khi tiến hành thay bóng.
- Để thay thế ta cần tháo kính Diffuser, nhả chốt khóa, chốt giữ và hạ kính Diffuser xuống.

#### **Đèn Tungsten-Halogen:**

- Chỉ dùng cho Đèn Daylight: giữ bộ lọc, đẩy vào nút chốt và hạ thấp bộ lọc ban ngày. Lặp lại quy trình cho bộ lọc khác.
- Đẩy một đầu đèn cũ vào đuôi đèn để thoát đầu kia ra khỏi ổ cắm. Lấy đèn cũ ra ngoài.
- Sử dụng một mảnh giấy giữ đèn mới giữa các ngón tay (Lưu ý: dầu từ tay có thể làm giảm tuổi thọ của đèn, nên ta cần mảnh giấy mềm để giữ đèn khi thay thế). Đẩy một đầu của đèn vào đuôi đèn như trong hình.
- Chèn đầu kia của đèn vào đuôi đèn còn lại và thả đèn.
- Lặp lại các bước cho những đèn còn lại.



- Chỉ dùng cho Đèn Daylight: lắp lại bộ lọc Filters.

#### **Đèn huỳnh quang:**

- Sử dụng cả hai tay, xoay đèn 1/4 vòng và lấy ra khỏi cả hai khe.
- Lắp đèn huỳnh quang mới vào ổ cắm.



**THACH ANH VANG**

**THACH ANH VANG CO., LTD (TAV)**

**Ho Chi Minh City Office:**

No. 8, Street 9, An Phu Ward, District 2, Ho Chi Minh City

Phone: +84 28 225 345 88

**Ha Noi Office:**

2806, Park 8, Times City Park Hill. No. 25, Lane 13, Linh Nam Street,  
Mai Dong Ward, Hoang Mai District, Hanoi

Phone : +84 934 198 338

**Email :** [info@thachanhvang.com](mailto:info@thachanhvang.com);

**Website:** [www.thachanhvang.com](http://www.thachanhvang.com)

**Linkedin:** Thach Anh Vang Co.

**Facebook:** Thach Anh Vang